



# LINFLOW

## WATER SUPPLY EQUIPMENT



B4T - SYSTEM CERTIFICATION



# WATER METER

MODEL

# LF - 2

- R = 50 (Class B)
- Multi Jet - Horizontal
- Magnetic Drive
- Dry Dial Indicator



**Meter Air Model LF-2** termasuk dalam Meter Air type kering, penggerak magnetik langsung dengan prinsip Multi Jet

## KEUNTUNGAN PENGGUNAAN METER AIR LINFLOW

- Peka pada aliran rendah dan tingkat akurasi stabil.
- Unit Register yang terdiri roda gigi dan counter tertutup rapat, sehingga secara sempurna terisolasi dari air.
- Tahan terhadap pengaruh magnet 2.500 Gauss, tanpa mempengaruhi akurasi.
- Meter Air dibalik arah argo (counter) tetap bertambah.
- Setiap Meter Air dilengkapi dengan Hasil Uji Tera dari Direktorat Metrologi.
- Pemeliharaan murah, karena unit komponen dapat diganti dengan mudah.
- Jaminan pelayanan purna jual, karena seluruh komponen dibuat di dalam negeri.
- Garansi 1 tahun.



## PT. Multi Instrumentasi

Office & Factory : Jl. Cinambo No. 4 - Bandung 40294

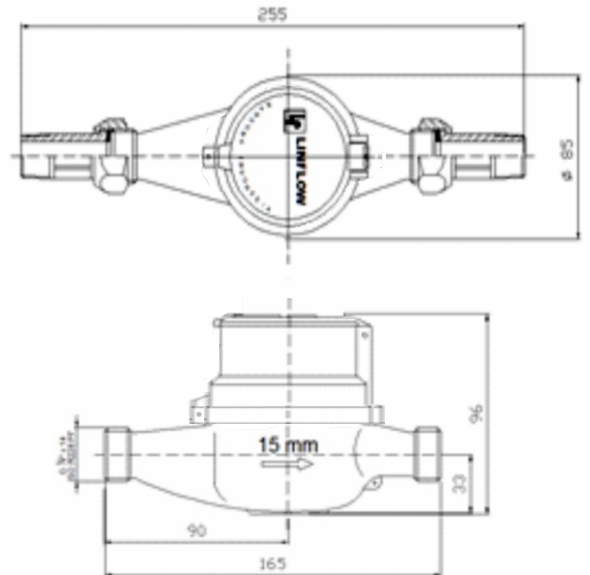
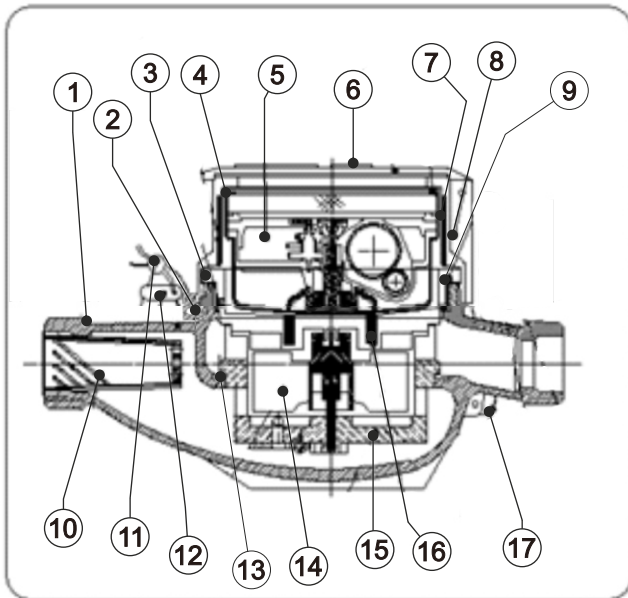
Telp. (022) 7803484, Fax. (022) 7809345

Marketing : Telp. / Fax. Hotline : (022) 7809345

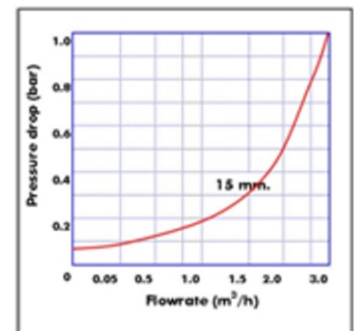
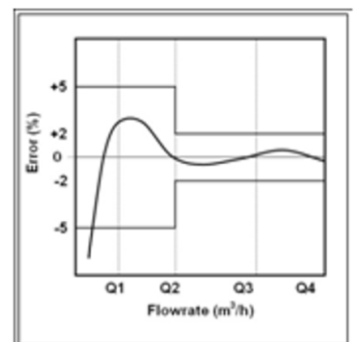
e-mail : [info@linflow.co.id](mailto:info@linflow.co.id) website : [www.linflow.co.id](http://www.linflow.co.id)

## KONSTRUKSI

- Temperatur kerja maksimum : 50 °C
- Tekanan Statis Hydraulic : 16 bar
- Material untuk Body Casing unit : Kuningan dengan kadar Cu ≥ 63%, Zn ≤ 33% dan Pb ≤ 3%



### ACCURACY CURVE



| No | Name of part      | Qty | Satuan |
|----|-------------------|-----|--------|
| 1  | Body Casing       | 1   | pcs    |
| 2  | Ring Pengaman     | 1   | pcs    |
| 3  | Ring Pengencang   | 1   | pcs    |
| 4  | Head Washer       | 1   | pcs    |
| 5  | Register Unit     | 1   | pcs    |
| 6  | Lid               | 1   | pcs    |
| 7  | Upper Casing      | 1   | pcs    |
| 8  | Cupper            | 1   | unit   |
| 9  | Oring             | 1   | pcs    |
| 10 | Strainer          | 1   | pcs    |
| 11 | Sealing Lead      | 1   | unit   |
| 12 | Acc Metrologi     | 1   | unit   |
| 13 | Paking            | 1   | pcs    |
| 14 | Vane Wheel        | 1   | pcs    |
| 15 | Lower Casing      | 1   | pcs    |
| 16 | Magnet Protection | 1   | pcs    |
| 17 | Sealing Tire      | 1   | pcs    |

### METROLOGICAL CHARATERISTICS

|                                         |                   |                                                                            |
|-----------------------------------------|-------------------|----------------------------------------------------------------------------|
| DIAMETER NOMINAL (DN)                   | mm                | 15                                                                         |
|                                         | inch              | 1/2"                                                                       |
| Ratio                                   | R                 | 50                                                                         |
| Maximum flowrate (Q <sub>4</sub> )      | m <sup>3</sup> /h | 2.0                                                                        |
| Nominal flowrate (Q <sub>3</sub> )      | m <sup>3</sup> /h | 1.6                                                                        |
| Transitional flowrate (Q <sub>2</sub> ) | m <sup>3</sup> /h | 0.128                                                                      |
| Minimum flowrate (Q <sub>1</sub> )      | m <sup>3</sup> /h | 0.032                                                                      |
| Accuracy within range                   | %                 | Q <sub>1</sub> < Q <sub>2</sub> ± 5<br>Q <sub>2</sub> - Q <sub>4</sub> ± 2 |
| Starting Flowrate                       | l / h             | ≤ 10                                                                       |
| Minimum Reading                         | liter             | 0.02                                                                       |
| Maximum Reading                         | m <sup>3</sup>    | 9999.999                                                                   |
| Working Pressure                        | bar               | 10                                                                         |

## PEMASANGAN / INSTALASI

- Sebelum memasang Meter, bersihkan pipa dan alirkan air dengan bebas untuk beberapa saat, lakukan dengan menggunakan pipa sambungan pengganti yang cocok.
- Meter Air dipasang horizontal dan petunjuk meter menghadap ke atas.
- Perhatikan arah aliran, dinyatakan dengan tanda anak panah yang tertera pada body casing.



## SPEKIFIKASI TEKNIS METER AIR DN 15mm (1/2") Model LF – 2 MERK LINFLOW

1. Ukuran Diameter nominal (DN) 15 mm atau setara ½ "
2. Material badan (body casing) meter air terbuat dari bahan kuningan dilapisi cat Epoxy.
3. Penutup (Cupper) meter air terbuat dari bahan Plastik
4. Nomer seri meter air di cetak di bagian penutup (Cupper)
5. Nilai Q terhadap ratio ( R ) = 50 ( Class B ).
6. Type kering ( Dry Dial)
7. Jenis Meter : Multi Jet .
8. Posisi pemasangan horisontal (H).
9. Adjuster meter berada di dalam casing / body (Internal adjuster), agar konsumen tidak merubah hasil kinerja Meter Air.
10. Spesifikasi produk sesuai dengan persyaratan SNI 2547:2008.
11. Tahan terhadap gangguan magnet dari luar 2500 gauss.
12. Maksimum working pressure 10 bar
13. Aliran awal / Starting flow  $\leq 10$  l/h.
14. Minimum reading 0,02 liter.
15. Maximum reading 9999.999 m<sup>3</sup>.
16. Sistem pembacaan langsung / straight line reading, counter 7 (tujuh), 4 (empat) warna hitam, 3 (tiga) warna merah.
17. Satuan pembacaan pada Register m<sup>3</sup>.
18. Tutup register terbuat dari kaca tempered.
19. Unit register terlindungi oleh mangkok logam (sealed case) yang tertutup rapat, untuk mencegah pengembunan (kedap air).
20. Meter Air memiliki tutup/cover yang tidak bisa dibuka tanpa dirusak dan harus memutus segel metrologi.
21. Meter Air tahan terhadap IP 68 dibuktikan dengan Laporan Hasil Uji Laboratorium yang terakreditasi KAN
22. Meter Air dibalik arah argo (counter) tetap bertambah
23. Kehilangan tekanan ( head loss )  $\leq 0,25$  bar.
24. Meter air dilengkapi hasil uji tera meter dari metrologi legal.
25. Laporan Hasil Uji ( LHU) dari laboratorium yang terakreditasi KAN.
26. TKDN  $\geq 80$  % dan dilengkapi dengan sertifikat.
27. Karakteristik Metrologi meliputi;
  - a. Maximum flowrate Q<sub>4</sub> : 2 m<sup>3</sup> / h
  - b. Nominal flowrate Q<sub>3</sub> : 1,6 m<sup>3</sup> / h
  - c. Transitional flowrate Q<sub>2</sub> : 0,128 m<sup>3</sup> / h
  - d. Minimum flowrate Q<sub>1</sub> : 0,032 m<sup>3</sup> / h
28. **Meter Air pada papan Register bisa dicantumkan Logo (PDAM/Perumdam/Instansi)**
29. Meter Air bersegel dan terdapat pengaman di antara kepala meter dan badan meter
30. Garansi 1 (satu) tahun.
31. Purna jual.
32. Pabrikasi berada di Indonesia