



LINFLOW

WATER SUPPLY EQUIPMENT



B4T - SYSTEM CERTIFICATION



WATER METER DN 20mm S/D DN 40mm

- R = 50 (Class B)
- Multi Jet
- Magnetic Drive
- Dry Dial Indicator



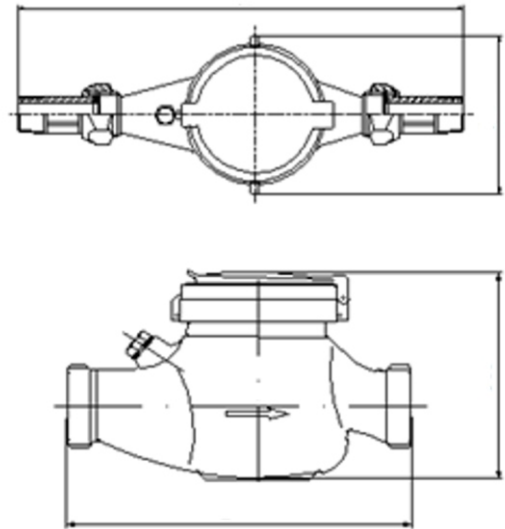
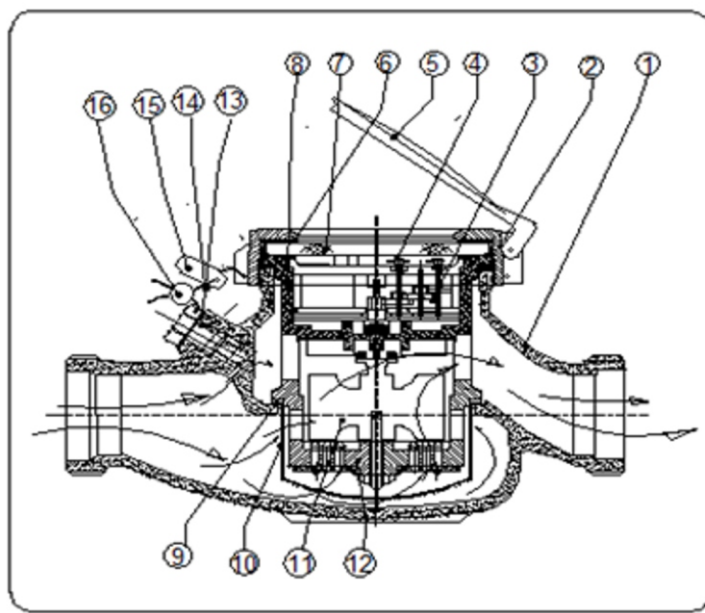
Meter Air DN 20mm s/d DN 40mm termasuk dalam meter air type kering, penggerak magnetik langsung dengan prinsip Multi Jet

KEUNTUNGAN PENGGUNAAN METER AIR LINFLOW

- Peka pada aliran rendah dan tingkat akurasi stabil.
- Unit Register yang terdiri roda gigi dan counter tertutup rapat, sehingga secara sempurna terisolasi dari air.
- Tahan terhadap pengaruh magnet 2.500 Gauss, tanpa mempengaruhi akurasi.
- Setiap meter air dilengkapi dengan Hasil Uji Tera dari Direktorat Metrologi.
- Pemeliharaan murah, karena unit komponen dapat diganti dengan mudah.
- Jaminan pelayanan purna jual, karena seluruh komponen dibuat di dalam negeri.
- Garansi 1 tahun

KONSTRUKSI

- Temperatur kerja maksimum : 50 °C
- Tekanan Statis Hydraulic : 16 bar
- Material untuk Body Casing unit : Kuningan dengan kadar Cu \geq 63%, Zn \leq 33% dan Pb \leq 3%



No	Name of part	Qty	Satuan
1	Body Casing	1	pcs
2	Head Casing	1	pcs
3	Register unit	1	pcs
4	Pilot Star	1	pcs
5	Lid Plastic	1	pcs
6	Sliding washer	1	pcs
7	Tempered Glass	1	pcs
8	Upper casing	1	pcs
9	Gasket	1	unit
10	Strainer	1	pcs
11	Vane wheel	1	pcs
12	Lower casing	1	unit
13	Outer adjustment	1	unit
14	Sealing tire	1	pcs
15	Acc meterologi	1	pcs
16	Sealing lead	1	pcs

METROLOGICAL CHARATERISTICS

Diameter Nominal (DN)	mm	20	25	40
	inch	¾ "	1"	1 ½"
Rasio	R	50	50	50
Maximum flowrate (Q ₄)	m ³ / h	3.125	5.0	12.5
Nominal flowrate (Q ₃)	m ³ / h	2.5	4.0	10.0
Transitional flowrate (Q ₂)	m ³ / h	0.200	0.320	0.800
Minimum flowrate (Q ₁)	m ³ / h	0.050	0.080	0.200
Accuracy within range	%	Q ₁ \leq \pm 5% \leq Q ₂		Q ₁ < Q ₂ \pm 5 Q ₂ - Q ₄ \pm 2
Aliran awal / Starting flow	l/h	20	32	80
Minimum reading	liter	0.02	0.02	0.2
Maximum reading	m ³	9.9999	9.9999	9.9999
Working pressure	bar	10	10	10

PEMASANGAN / INSTALASI

- Sebelum memasang meter, bersihkan pipa dan alirkan air dengan bebas untuk beberapa saat, lakukan dengan menggunakan pipa sambungan pengganti yang cocok.
- Meter air dipasang horizontal dan petunjuk meter menghadap ke atas.
- Perhatikan arah aliran, dinyatakan dengan tanda anak panah yang tertera pada body casing.



PT. Multi Instrumentasi

Office & Factory : Jl. Cinambo No. 4 - Bandung 40294

Telp. (022) 7803484, Fax. (022) 7809345

Marketing : Telp. / Fax. Hotline : (022) 7809345

e-mail : info@linflow.co.id website : www.linflow.co.id



SPESIFIKASI TEKNIS METER AIR DN 20mm s/d DN 40mm MERK LINFLOW

1. Ukuran Diameter nominal DN 20mm s/d DN 40mm atau setara ¾ " s/d 1 ½".
2. Material body casing dan Head casing terbuat dari bahan kuningan lapis cat Epoxy.
3. Penutup meter (Lid) terbuat dari Plastik.
4. Nomer seri meter air di cetak di kepala meter air (Head casing)
5. Nilai Q terhadap ratio (R) = 50. (Class B).
6. Type kering (Dry Dial)
7. Jenis Meter : Multi Jet .
8. Posisi pemasangan horisontal (H).
9. Adjuster meter berada di luar casing / body (outer adjuster).
10. Spesifikasi produk sesuai dengan persyaratan SNI 2547:2008.
11. Tahan terhadap gangguan magnet dari luar 3.500 gauss.
12. Maksimum working pressure 10 bar
13. Sistem pembacaan langsung / straight line reading, counter 5 (lima) warna hitam dan 4 (empat) pointer warna merah.
14. Satuan pembacaan pada Register m³.
15. Tutup register terbuat dari tempered glass.
16. Unit register terdiri dari roda gigi dan counter yang tertutup rapat (kedap air)
17. Register tidak dapat dibuka, kalau membuka aliran harus dihentikan.
18. Kehilangan tekanan (head loss) ≤ 0,25 bar.
19. Setiap meter air dilengkapi hasil uji tera meter dari metrologi legal.
20. Laporan Hasil Uji (LHU) dari laboratorium yang terakreditasi KAN.
21. Karakteristik Metrologi meliputi;

Diameter Nominal (DN)	mm	20	25	40
	inches	¾ "	1"	1 ½"
Aliran awal / Starting flow	l/h	12	25	70
Minimum reading	liter	0,02	0,02	0,2
Maximum reading	m ³	9.9999	9.9999	9.9999
Maximum flowrate (Q ₄)	m ³ / h	3,125	5,0	12,5
Nominal flowrate (Q ₃)	m ³ / h	2,5	4,0	10,0
Transitional flowrate (Q ₂)	m ³ / h	200	320	800
Minimum flowrate (Q ₁)	m ³ / h	50	80	200

26. Garansi 1 (satu) tahun.
27. Purna Jual.